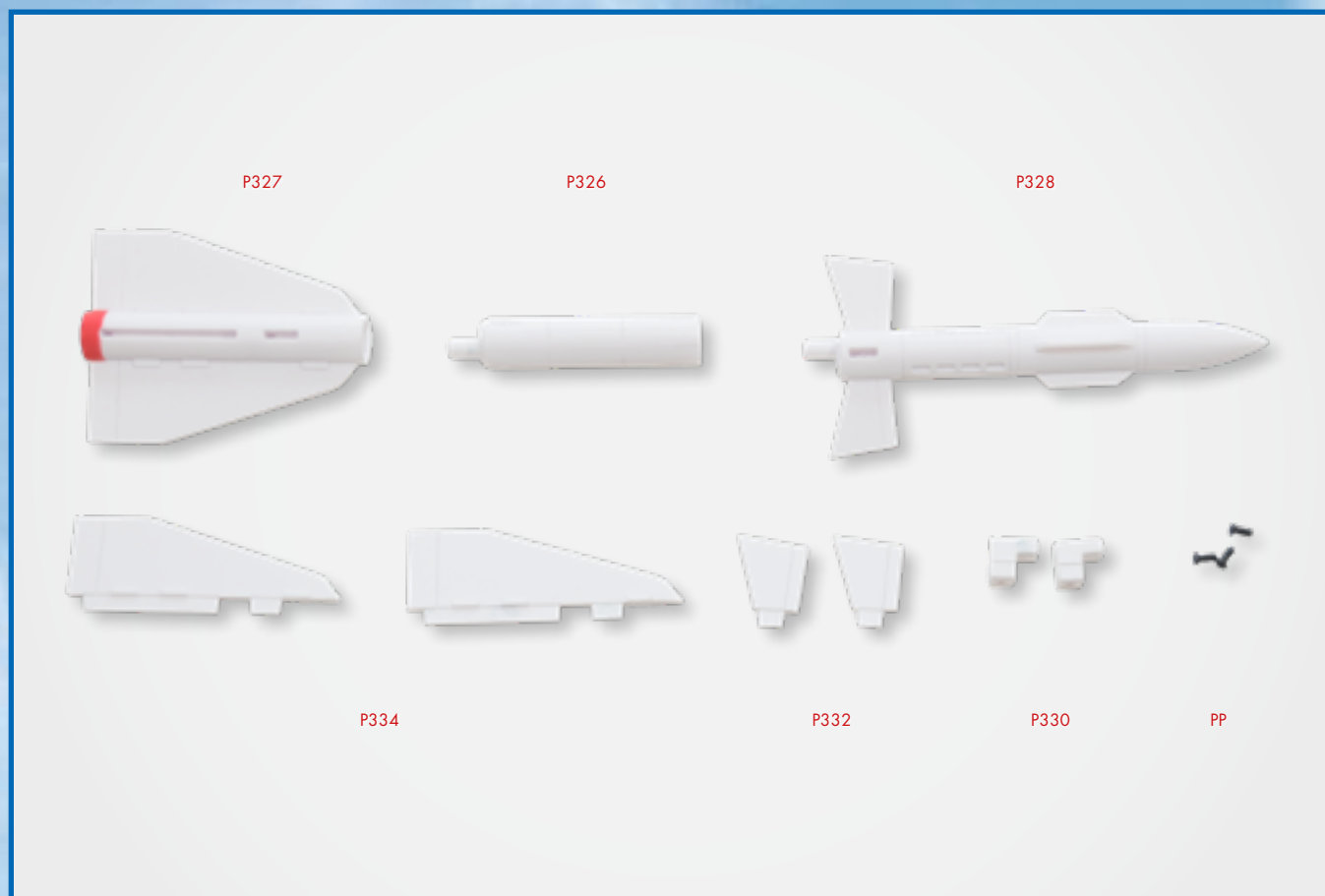


# Сборка УР

## «ВОЗДУХ-ВОЗДУХ» Р-27



### Комплект деталей

1. P326 – средняя часть корпуса ракеты.
2. P327 – хвостовая часть корпуса ракеты.
3. P328 – носовая часть корпуса ракеты.
4. P330 – кронштейн (2 шт.).
5. P332 – аэродинамический руль (2 шт.).
6. P334 – плоскость крыла (2 шт.).

Для сборки прилагаются винты PP.

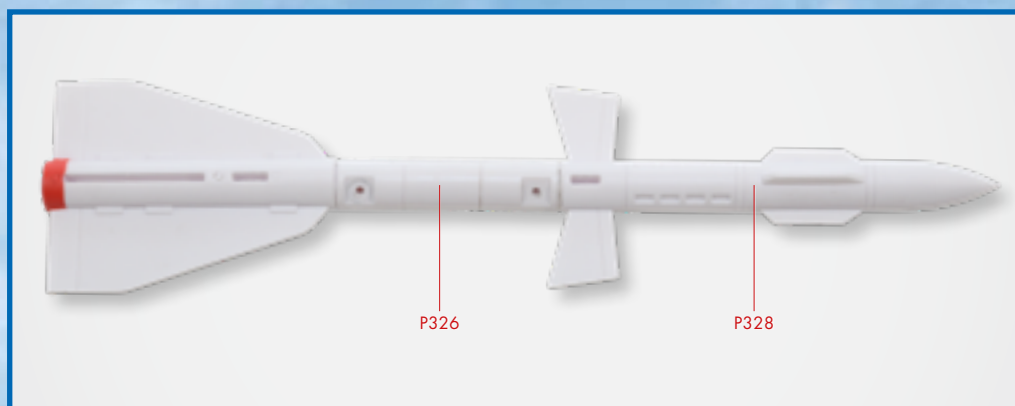


## Этапы сборки

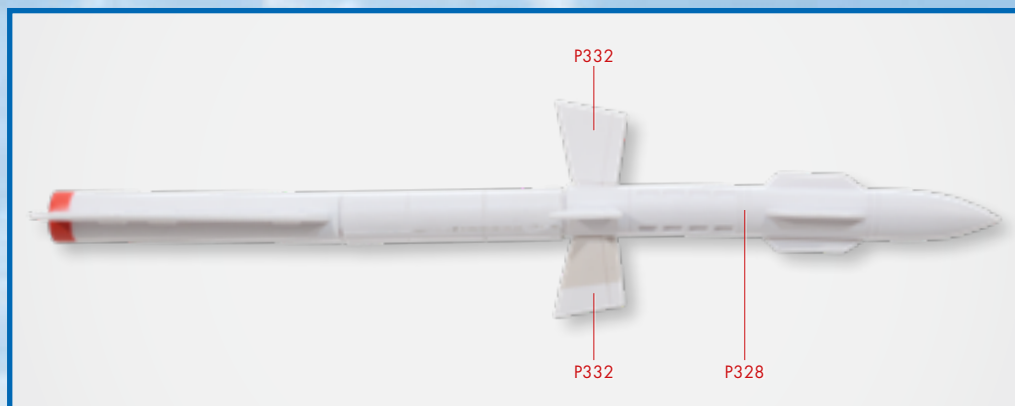
**1** На этом этапе сборки вам потребуются детали, полученные с этим номером. Осторожно соедините среднюю часть корпуса ракеты (P326) и хвостовую часть корпуса ракеты (P327), как показано на снимке.



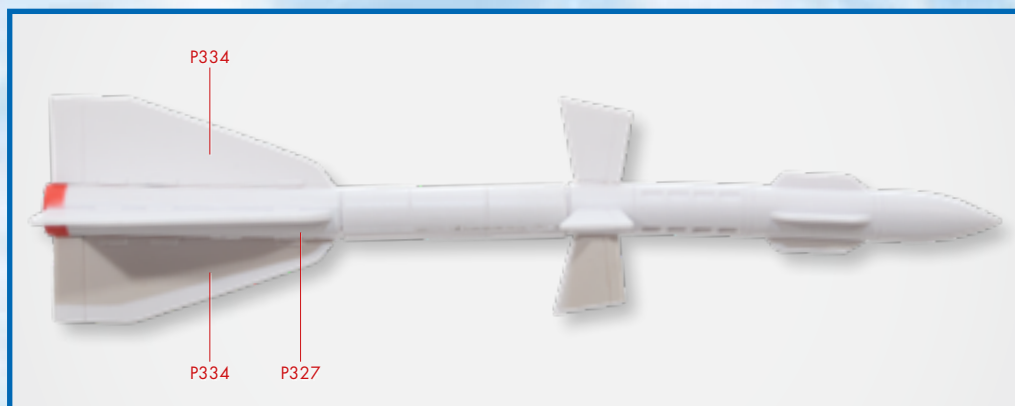
**2** Затем соедините носовую часть ракеты (P328) и среднюю часть корпуса ракеты (P326), как показано на снимке.



**3** Осторожно установите аэродинамические рули (P332) на носовую часть корпуса ракеты (P328), как показано на снимке.

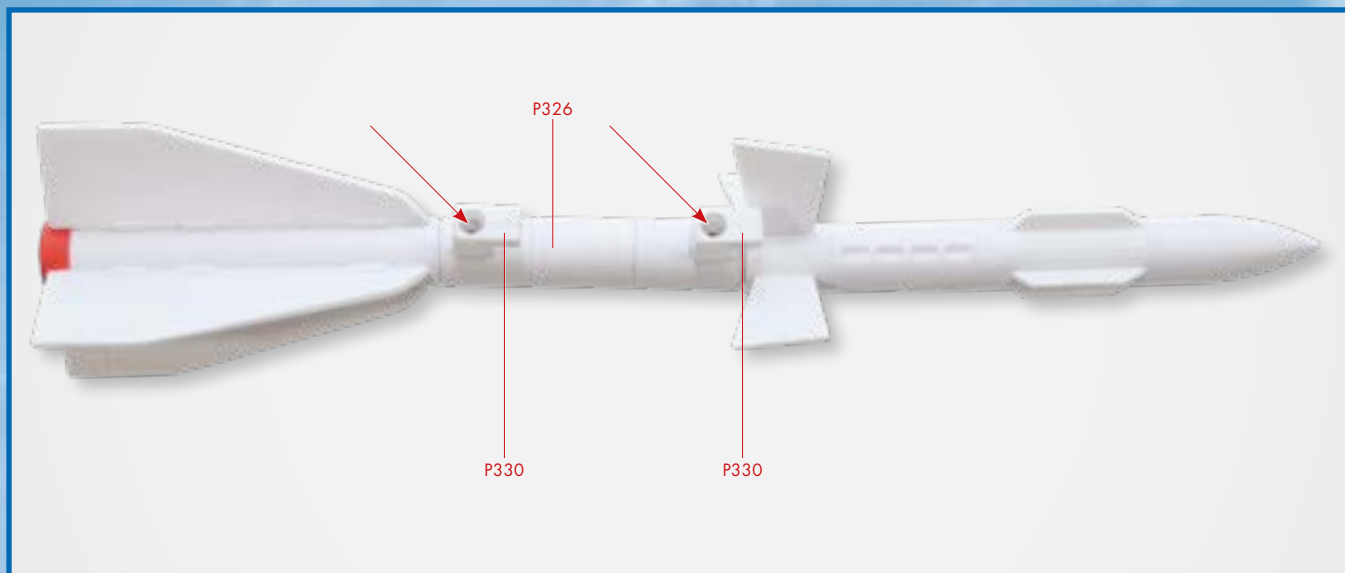


**4** Затем установите плоскости крыла (P334) на хвостовую часть корпуса ракеты (P327), как показано на снимке.



Смотрите видеоинструкции по сборке на нашем YouTube канале





**5** Установите кронштейны (P330) на среднюю часть ракеты (P326), как показано на снимке. Зафиксируйте кронштейны винтами PP.



**6** Установите собранную ракету P-27 на внутренний подкрыльевой пилон, как показано на снимке.